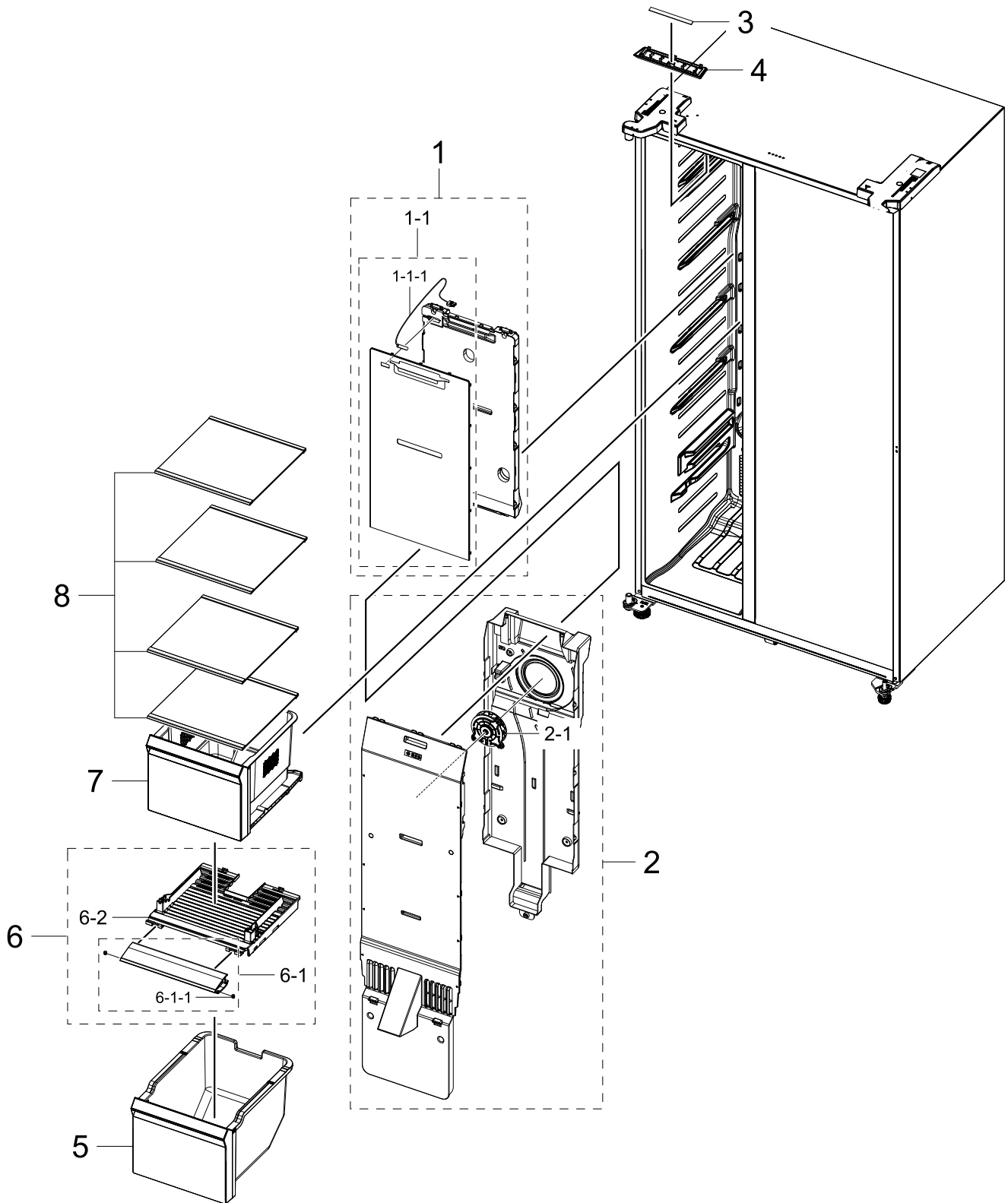
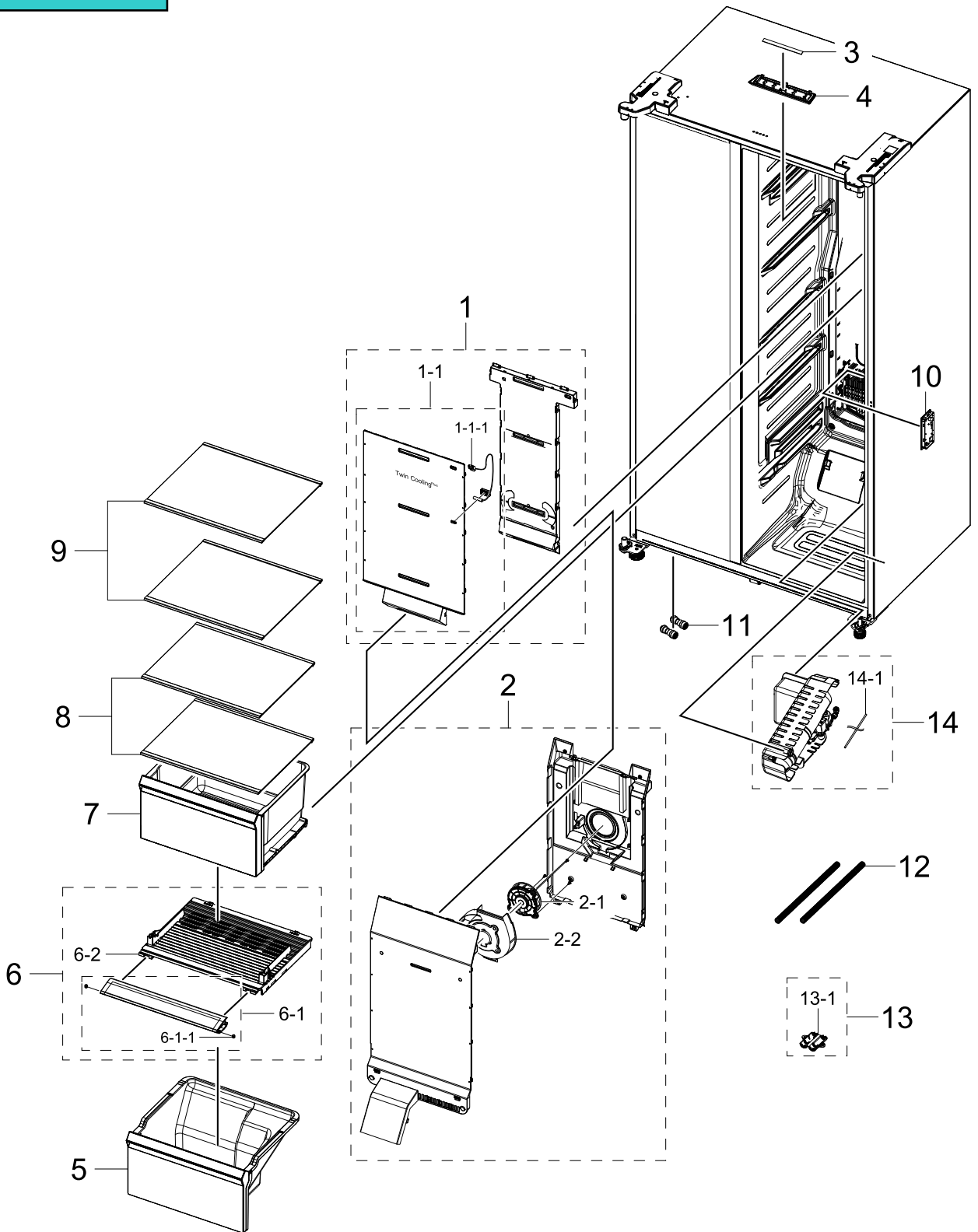


# VUE A



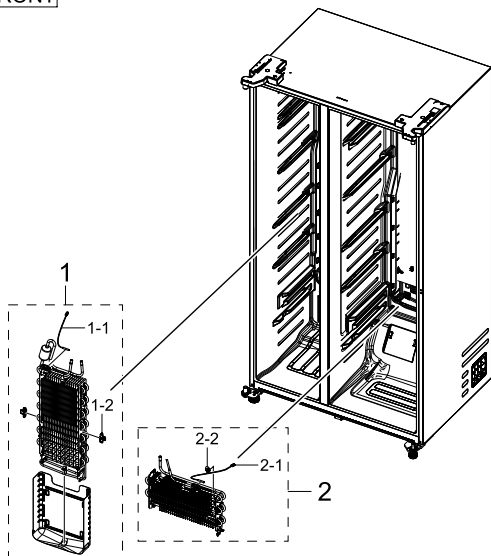
# VUE B



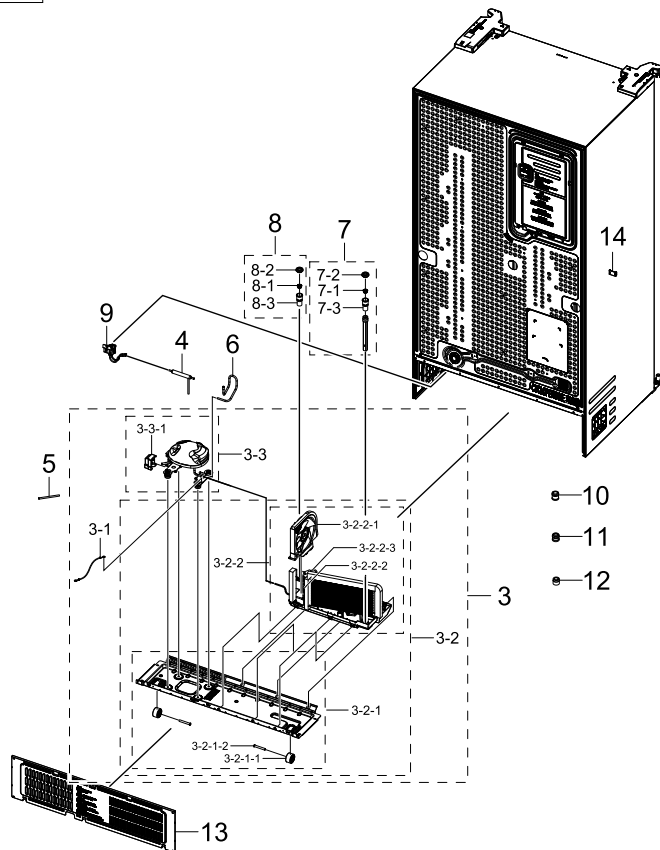


# VUE D

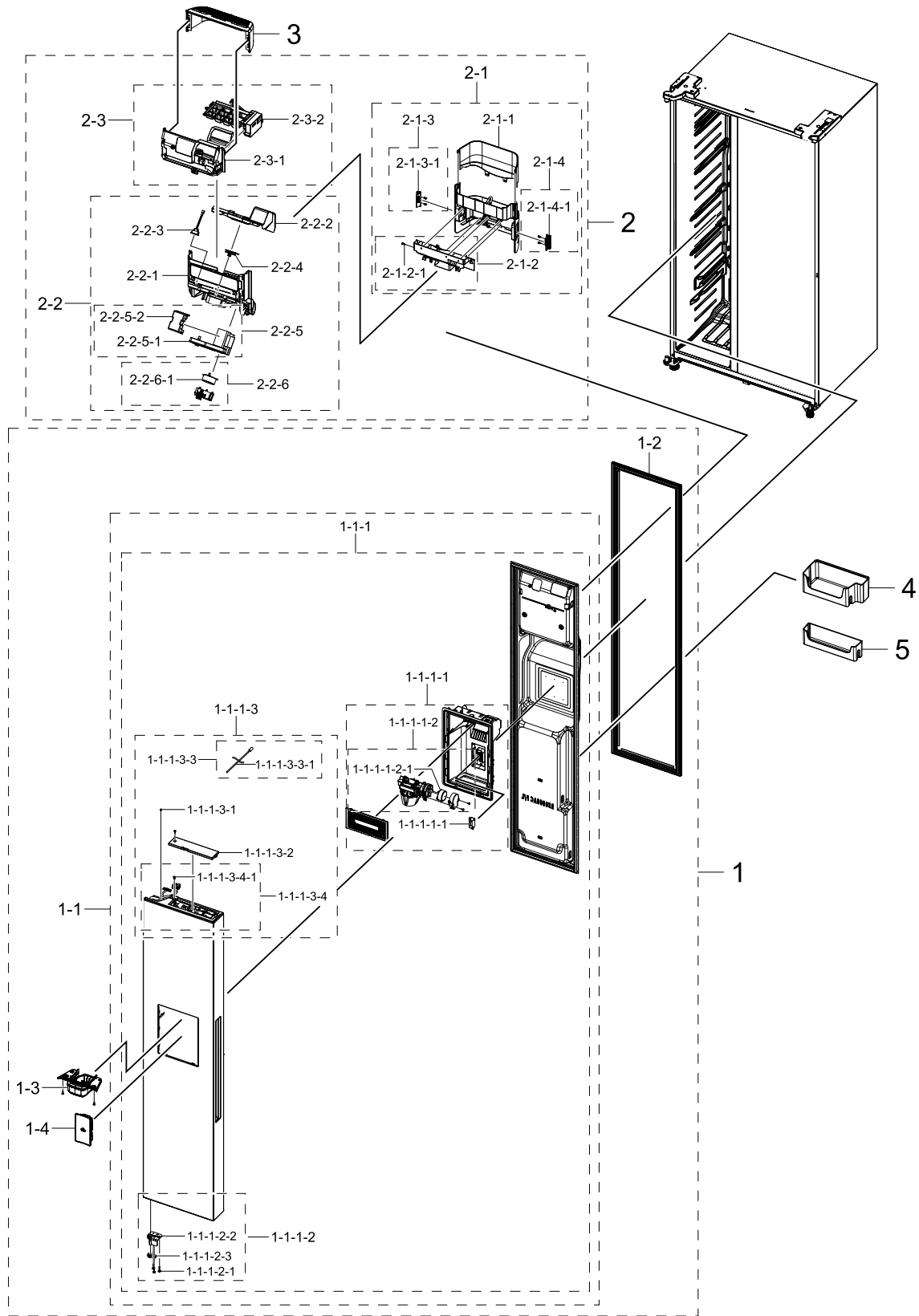
FRONT



BACK



# VUE E



# VUE F

